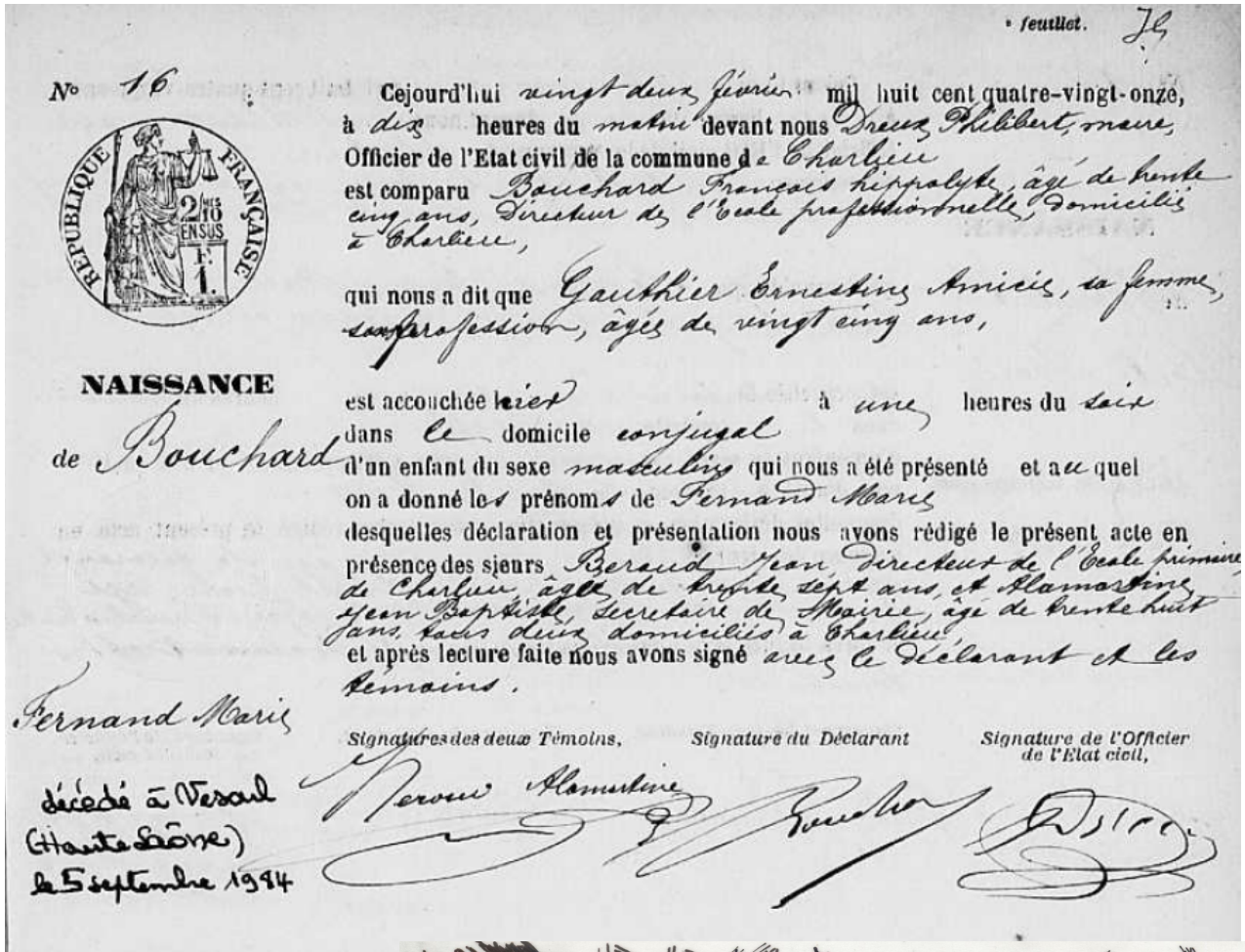


- 1 - Acte de naissance.

Extrait Archives Départementales de la Loire, Registres Charlieu 1891

Page 7/105

Né le 21 février 1891 à Charlieu , Loire.



Charlieu, également pays d'élevage de vaches toutes blanches,...les charolaises.



- 2 - Ascendance de l'individu.

. BOUCHARD Didier
 Né: 1580, Farincourt 52195
 † : 23 juin 1667 Genevrières 52213 Haute-Marne 87 ans

. NAUDIER Jeannette
 Née: 1593, Genevrières, 52213, Haute-Marne
 † : 22 mars 1673, Genevrières, 52213, Haute-Marne, Champagne-Ardenne. 80 ans

. 7 enfants

. BOUCHARD Nicolas
 Né: 1620 Savigny, Haute-Marne
 † : ans

. ROUSSEL Claudine
 Née: 1620
 † : ans

. BOUCHARD Nicolas, " François "
 Né: 8 août 1647 Savigny, 52467, Haute-Marne.
 † : 15 février 1721, Genevrières, Haute-Marne 73 ans

. de LARUOTTE Nicolle
 Née: 1660
 † : 12 octobre 1730 Genevrières, Haute-Marne ans

. Mariés avant 1685

. 9 enfants

. Laboureur

. BOUCHARD Edme
 Né: 19 juillet 1693 Genevrières, Haute-Marne.
 † : 18 février 1764 Augirey, 70. ans

. LAVOCAT Marie Claude
 Née:
 † : ans

. Mariés avant 1926

. 2 enfants

Marié 4 fois dont:

. BOUCHARD Nicolas
 Né: 1726, Genevrières, 52213, Haute-Marne.
 † : 9 avril 1804, Igny (70) 78 ans

. COSTILLE Françoise
 Née: 4 mars 1740, Bucey-lès-Gy (70)
 † : 2 septembre 1806 Igny, 70104, Haute-Saône 66 ans

. Mariés le 23 novembre 1779, Augirey (70)

. 2 enfants

Marié le 9 nov. 1762 à Augirey avec MUSY Jeanne Claude

. BOUCHARD Jean-Baptiste
 Né: 9 septembre 1780, Augirey (70)
 † : 22 juin 1846, Igny, 70104. 65 ans

. BRIET Marie
 Née: 2 janvier 1773, Igny, (70).
 † : 19 février 1836, Igny, (70) 63 ans

. Mariés le 7 décembre 1801, Igny, (70)

. 6 enfants

. Cultivateur

. BOUCHARD Jean-Baptiste
 Né: 18 décembre 1810, Igny, (70)
 † : ans

. BOLLET Jeanne Françoise
 Née: 21 juin 1814, Sauvigney-lès-Gray
 † : 19 avril 1894, Seveux, (70) 79 ans

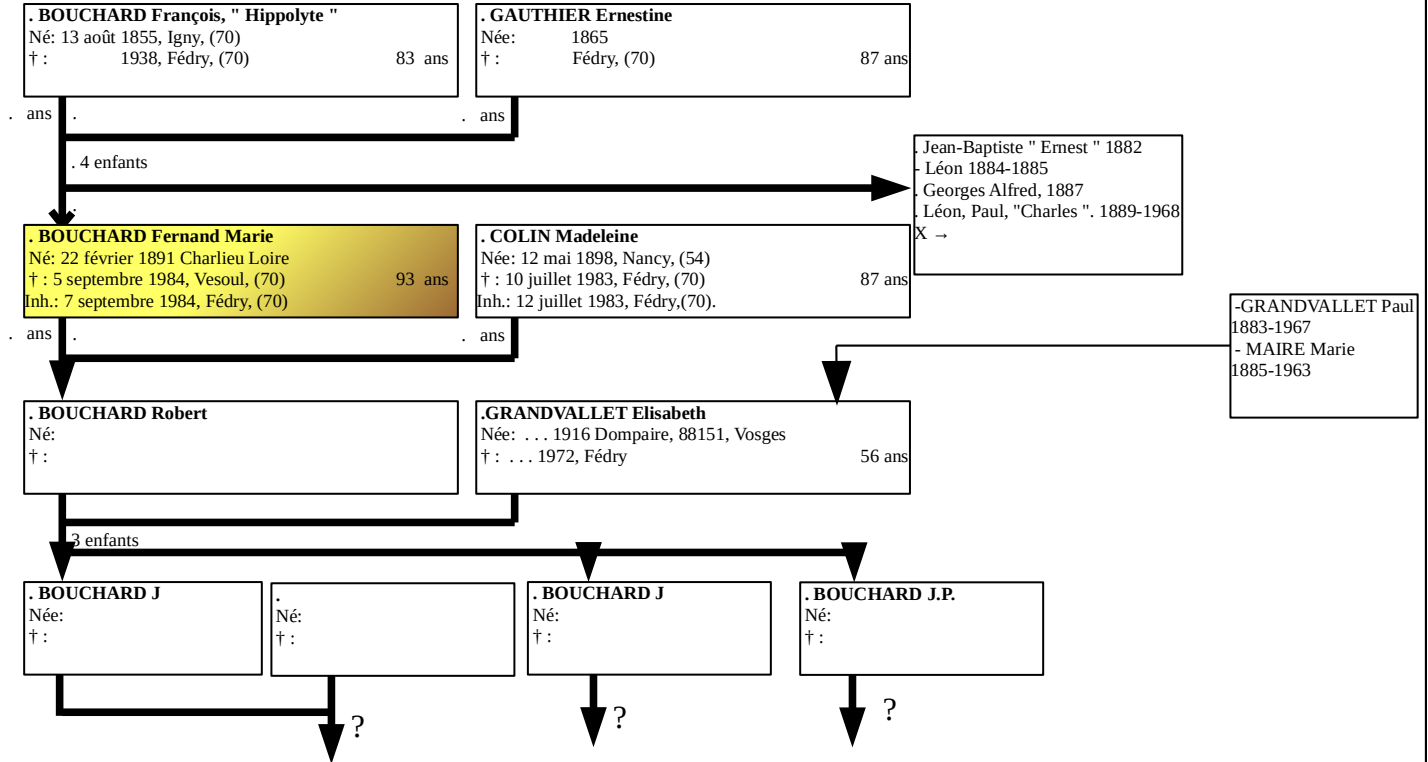
. Mariés le 4 avril 1837 Igny (70)

. 13 enfants

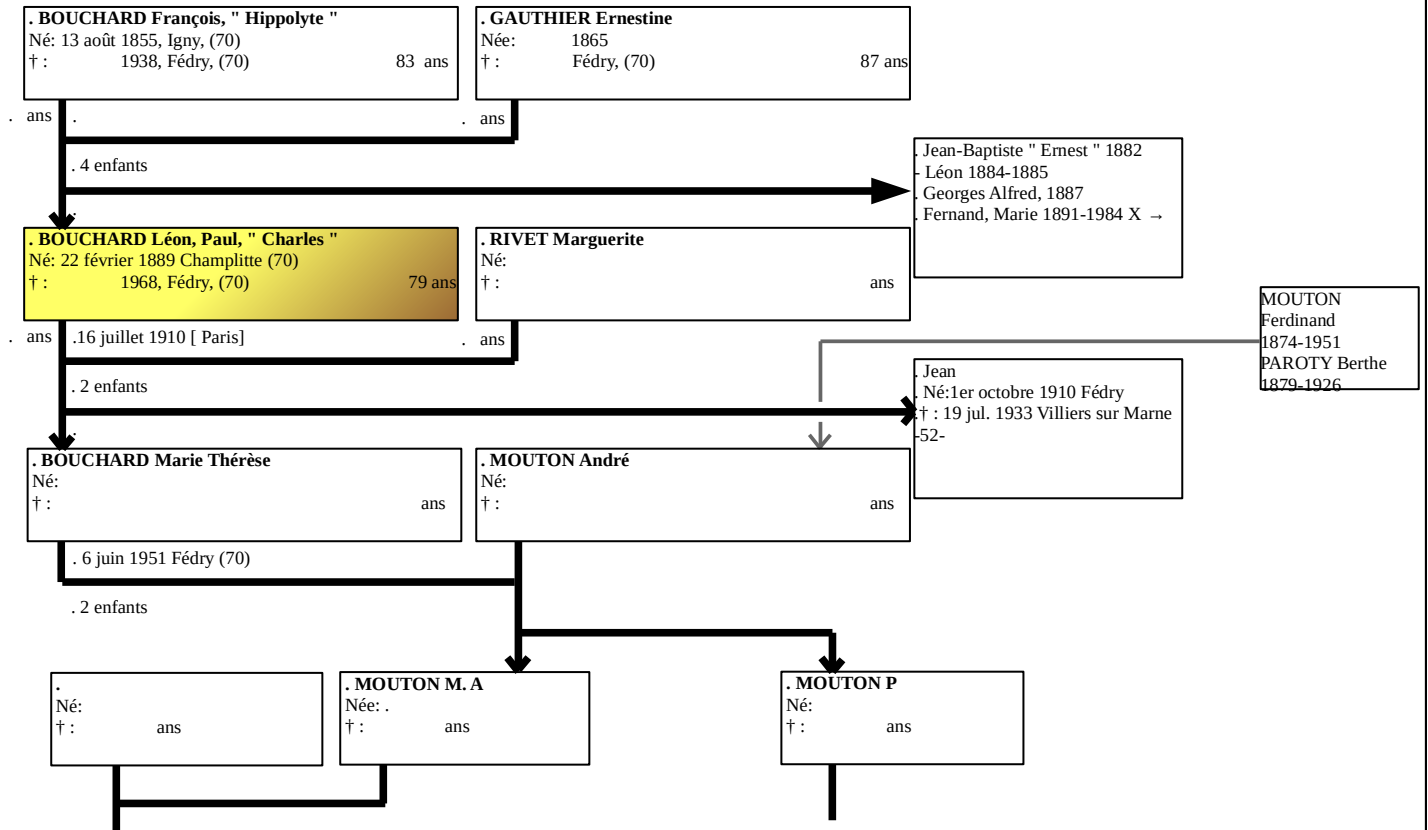
. BOUCHARD François, " Hippolyte "
 Né: 13 août 1855, Igny, (70)
 † : 1938, Fédry, (70) 83 ans

. GAUTHIER Ernestine
 Née: 1865
 † : Fédry, (70) 87 ans

. Jean-Baptiste " Ernest " 1882
 - Léon 1884-1885
 . Georges Alfred, 1887
 . Léon, Paul, " Charles ". 1889-1968
 X →



- 3 - Ascendance avec des proches connus de Fédry.



- 4 - Recensements Fédry 1891- 1911.

A constituer.

- 5 - Croquis maison familiale.

A réaliser.

**- 6 - Acte de mariage.**

A rechercher.

- 7 - Fiche matricule.**BOUCHARD Fernand, Marie.**

Numéro matricule de recrutement: 152

Classe de mobilisation: 1908

Etat Civil:

Né le 21 février 1891 à Charlieu, canton du dit lieu, département de la Loire, résident à Champlitte, canton du dit lieu, département de la Haute-Saône, profession d'~~étudiant~~, commis des PTTT, fils de François hippolyte et de GAUTHIER, Ernestine, Amincie, domiciliés à Champlitte, Canton du dit, département de la Hte Saône. Recensé à Fédry.

Signalement:

Cheveux: noirs; Yeux: bruns; Front: Inclinaison, fuyant; Hauteur, découvert; Largeur, moyen.

Nez: Dos, rectiligne; Base, horizontale; Hauteur, petit; Saillie, moyen; Largeur, moyen.

Visage: rond.

Taille: 1 mètre 61 centimètres.

Degré d'instruction:3.

Décision du conseil de révision et motifs:

Inscrit sous le N°7 de la liste du canton de Dampierre S/Salon.

Classé dans la 3^e partie de la liste de 1912.

Engagé volontaire.

Détails des services et mutations diverses:

- **Engagé volontaire** pour cinq ans le 12 mars 1909, à la mairie de Champlitte (En vertu de l'art. 50 de la loi du 21 mars 1905, au titre du 4^e Régiment de Chasseurs.
- Arrivé au Corps et chasseur de 2^e classe le 16 mars 1909.
- Brigadier le 14 octobre 1909.
- Passé au 6^e Régiment de Chasseurs d'Afrique par D^{on} M^{elle} du 27 septembre 1911.
- Incorporé au 6^e Rég^t de chasseurs d'Afrique à compter du 5 octobre 1911.
- Arrivé au Corps le 23 octobre 1911, chasseur de 2^e classe le 23 octobre 1911.
- Chasseur de 1^{ère} classe le 21 décembre 1911.
- Brigadier le 11 août 1912.
- Passé comme cavalier de 2^e classe au 8^e Rég^t de chasseurs par D^{on} M^{elle} du 2 août 1913.
- Incorporé au 8^e rég^t de chasseurs à compter du 13 août 1913.
- Arrivé au Corps et chasseur de 2^e classe le 2 septembre 1913.
- Certificat de bonne conduite " Accordé ".
- Passé dans la réserve de l'armée active le 12 mars 1914.
- **Rappelé à l'activité au 12^e Rég^t de Hussard par décret du 1er août 1914.**
- Arrivé au Corps le 2 août 1914.
- Parti aux Armées du Nord et du Nord Est le 2 août 1914.
- Brigadier le 12 août 1914.
- Maréchal des Logis le 4 mars 1915.
- Passé au 81^e Régiment d'Artillerie lourde le 20 janvier 1917.
- Rentre au dépôt le 20 février 1917.
- Passé au 1er groupe d'aviation le 20 février 1917.
- Breveté pilote aviateur le 23 mai 1917 N°4595916
- Repart aux Armées le 15 juin 1917.
- Passe au [50^e] Régiment d'Artillerie le 1^{er} mai 1918.
- Adjudant le 1^{er} août 1918.
- Rengagé pour deux ans le 18 avril 1919 à compter du 18 avril 1919
- Affecté à la Mission d'aviation d'Indochine le 16 juin 1919.

- Rengagé pour 3 ans, 3 mois et 2 jours le 18 mai 1921 à compter du 18 avril 1921 [...] de l'aéronautique d'Indochine.
- Adjudant chef le 1^{er} janvier 1922.
- Passé au 32^è Régiment d'aviation le 18 mai 1922.
- Rayé du personnel naviguant pour raison de santé par Décision ministérielle 15395 4E/12 du 3 octobre 1922.
- Passé au 1^{er} Groupe d'Ouvriers d'Aviation (2^è Section d'ouvriers d'aviation le 9 janvier 1923.
- Passé au 34^è Régiment d'Aviation par Décision ministérielle N) 25677 4E/12 du 15 septembre 1923.
- Arrivé au Corps le 26 septembre 1923.
- Commissionné le 19 décembre 1923 jusqu'au 1^{er} août 1929.
- Passé à l'Aéronautique de l'Indo-chine le 2 février 1924.
- Rapatrié de l'Indo-chine actuellement en congé affecté en position d'absence au 34^è Régiment d'Aviation le 23 novembre 1926.
- Passé au 1^{er} groupe d'ouvriers d'aéronautique le 23 décembre 1926.
- Admis dans le corps des sous-officiers de carrière à la date du 26 avril 1928 (Application de l'article 24 de l'Instruction du 24 avril 1928.)
- Admis à faire valoir ses droits à la pension proportionnelle de retraite à compter du 16 mai 1929 décision N° 1341 CH/3 du 13 mai 1929 du Général Commandant la 8^è Région.
- Rayé des contrôles le 16 mai 1929.
- Certificat de bonne conduite Accordé.
- Se retire à Fédry Hte Saône.
- Passé dans la 1^{ère} réserve le 16 mai 1929.
- Passé dans la 2^{ème} réserve le 10 novembre 1929.
- Passé au C. MOB. (Aviation) N° 21 le 7 décembre 1931 (D^{on} du Ministère de l'Air N° 2708 du 27-11-1931.)
- Passé au C. MOB. (Aviation) N° 36 le 1^{er} mars 1933.
- Passé au C. MOB. (Aviation) N° 21 le 15 avril 1934.
- Classé sans affectation le 15 avril 1935.
- Libéré définitivement le 12 mars 1937.

Corps d'affectation:

- 4^è Régiment de Chasseurs.
- 6^è Régiment de Chasseurs d'Afrique.
- 8^è Régiment de Chasseurs.
- Régiment de cavalerie légère de Gray.
- 81^è Rég^t d'Art" lourde.
- 50^è Rég^t d'Art " de camp.
- 1^{er} Groupe d'Aviation
- 32^è Rég^t d'Aviation
- 1^{er} groupe d'ouvriers d'aviation
- 34^è Rég^t d'Aviation.
- 1^{er} groupe d'ouvriers d'aviation.
- Sans affectation.
- Centre mobilisation d'aérost^{on} N°112.
- Centre MOB. (Aviation) N° 21.
- Centre MOB. (Aviation) N° 36.
- Centre MOB. (Aviation) N° 21.
- Sans affectation.

Campagnes:

- Algérie du 21 octobre 1911 au 16 mai 1912.
 - Opérations militaires dans le Maroc Occidental du 16 mai 1912 au 2 septembre 1912.
 - Algérie du 2 septembre 1912 au 13 août 1913.
 - Contre l'Allemagne du 2 août 1914 au 23 octobre 1919.
 - Aux Armées du 2 août 1914 au 19 février 1917. Campagne double.
 - Intérieur du 20 février 1917 au 14 juin 1917. Campagne simple.
 - Aux Armées du 15 juin 1917 au 23 octobre 1919. Campagne double.
 - Indochine du 11 décembre 1919 au 17 janvier 1922. Campagne double.
 - En congé de fin de campagne du 18 janvier 1922 au 17 mai 1922. Campagne simple.
 - Indochine du 7 février 1924 au 3 septembre 1926. Campagne simple.
 - En congé de fin de campagne du 4 septembre 1926 au 7 janvier 1927. Campagne simple.

Blessures, citations, décorations:

A reçu la Médaille commémorative avec agrafe " Maroc ".

Une blessure.

Cité à l' % de la Division N° 20 le 20 novembre 1914.

" Marchand à l'avant-garde de son peloton à été reçu par une violente fusillade partant d'une tranchée ennemie, son cheval ayant fait demi-tour et étant tombé le brigadier perdit sa carabine dans sa chute. S'en étant aperçu quelques instants plus tard il retourne chercher son arme sous un feu violent d'Infanterie ennemie. "

Cité à l'ordre de l'Armée N° 31 du 28 août 1918.

" Pilote , d'un magnifique sang froid et d'un courage intrépide le 15 août 1918, au cours d'une mission photographique fut attaqué à 50 kilomètres chez l'ennemi par 9 avions allemands.

Quoique son observateur fut grièvement blessé et que les commandes de son avion fussent coupées, réussit malgré les balles qui atteignaient son appareil à se dégager et à s'abattre dans nos lignes, son avion ayant pris feu en s'écrasant au sol, aider son observateur à sauver les clichés qu'ils avaient pris. "

Cité à l'ordre des Troupes du Groupe de l'Indochine: Ordre général N° 1 du 8 février 1929.

" A participé à des raids aériens heureux à travers l'Indochine en [—] dans des circonstances atmosphériques souvent défavorable avec de très rares terrains d'atterrissages, raids qui ont vus des résultats économiques et politiques nettement Marqués. "

Médaille commémorative avec agrafe Maroc.

Croix de Guerre étoile d'Argent et une Palme.

Médaille Militaire: Médaille d'Argent de 2 classe du Kim Kham¹, médaille interalliée, médaille Commémoration de la Grande Guerre.

1 Ordre du Kim Kham, Annam. (Gong d'Or). Ordres coloniaux et Protectorat Annam – Vietnam.

Localités successives habitées:

	Communes	Subdivision de région	
}	29 juillet 1914	Paris 9 rue Blérie, Seine	Seine Résidence
}	16 juillet 1929	Nancy Ouest 5 avenue Foch, Hôtel de la Paix	Nancy Résidence
}	8 juillet 1930	Nancy Nord 33 Place Carnot	Toul Résidence
}	20 avril 1931	Nancy 33 Place de la Carrière	Nancy Résidence
}	29 mai 1935	Nancy Nord 29 Place Carrière	Nancy Domicile

E.S Direction des PTT Nancy le 30-1-50
 Proposé LH en 53 Air.
 Pas de dossier.

Époque à laquelle l'homme doit passer dans:

La réserve de l'armée active: 12 mars 1914
 2ème réserve 10 novembre 1929
 date de la libération du service militaire 12 mars 1937.



Nom : *Bouchard*
Prénoms : *Fernand, Marie* **Surnoms :**

ÉTAT CIVIL.

Né le *21 février 1891* à *Charlieu*, canton de dit, département de la *Loire*, résidant à *Champlatte*, canton de dit, département de la *Haute-Loire*, profession d' *Marchand* *Commissaire P.T.C.*, fils de *François Théophile* et de *Jauthier Thérèse* *américain*, domiciliés à *Champlatte*, canton de dit, département de la *Haute-Loire*.
Remerciés Peony
Marié à

DÉCISION DU CONSEIL DE REVISION ET MOTIFS.

Inscrit sous le n° *7* de la liste du canton de *Vambrière St-Jalon*
 Classé dans la 3° partie de la liste en 1912
 Classé dans la ° partie de la liste en 19

DÉTAIL DES SERVICES ET MUTATIONS DIVERSES.

*Engagé volontaire pour cinq ans le 12 Mars 1909 à la mairie de Champlatte en vertu de l'art. 50 de la loi du 21 Mars 1905, au titre du 4° Régiment de Chasseurs. Arrivé au Camp de Châlons le 15 Mars 1909. Brigade le 14 Octobre 1909. Passé au 6° Régiment de Chasseurs Indépendants par D.M. n° du 27 Septembre 1911. Incorporé au 6° Rég. de Chasseurs Indépendants à compter du 5 Octobre 1911. Arrivé au corps le 25 Octobre 1911. Chasseur de 2° classe le 25 Octobre 1911. Chasseur de 1ère classe le 15 Décembre 1911. Brigadier le 11 Août 1912. Sous-officier comme cavalier de 2° classe le 11 Octobre 1912. Arrivé au corps le 11 Août 1912. Passé au 8° Rég. de Chasseurs par D.M. n° du 8 Août 1912. Incorporé au 8° Rég. de Chasseurs à compter du 13 Août 1912. Arrivé au corps et chasseur de 2° classe le 2 Septembre 1912. Certificat de bonne conduite accordé à l'accorde n. Passé dans la réserve de l'armée active le 12 Mars 1914.
 Revenu à l'activité au 12 Rég. de Hussards par décret du 1er Août 1914. Arrivé au corps le 2 août 1914. Incorpore le 12 Août 1914. Arrivé au corps le 12 Août 1914. 1er Régiment de Artillerie Lourde le 20 Janvier 1915. Arrivé au corps le 20 Janvier 1915. Reçu au 1er Régiment d'Artillerie le 4 Mai 1915. Arrivé au corps le 4 Mai 1915. Passé à l'aviation le 20 Janvier 1915. Arrivé au corps le 20 Janvier 1915. Reçu au 1er Groupe d'Aviation le 18 Août 1915. Reçu au 1er Groupe d'Aviation à compter du 18 Août 1915. Arrivé au corps le 18 Août 1915. Reçu au 1er Groupe d'Aviation à compter du 18 Août 1915. Arrivé au corps le 18 Août 1915.*

ENGAGÉ VOLONTAIRE POUR Cinq ans, 3 mois et 15 jours le 18 Mai 1923
 1923 et compris au 18 Août 1923 au titre de son mariage à l'ordre de son chef le 10 Janvier 1922
 Passé au 32° Régiment d'Aviation le 18 Mai 1922
 Reçu au personnel navigant, sous patron de haute patrouille ministérielle n° 2714 du 30 Octobre 1922
 Passé au 1er Groupe d'Aviation (2° section d'aviation) le 9 Janvier 1923. Partit au 38° Régiment d'Aviation par D.M. ministérielle n° 19774 du 15 Septembre 1923. Arrivé au corps le 26 Octobre 1923. **Commissionnaire le 19 Décembre 1923 jusqu'au 1er Août 1924**
 Sous-officier à l'Aviation de 1° classe le 2 Janvier 1924. Arrivé au corps le 2 Janvier 1924. Arrivé au corps le 2 Janvier 1924. Arrivé au corps le 2 Janvier 1924. Arrivé au corps le 2 Janvier 1924.
 Arrivé au corps le 2 Janvier 1924. Arrivé au corps le 2 Janvier 1924. Arrivé au corps le 2 Janvier 1924. Arrivé au corps le 2 Janvier 1924.
 Arrivé au corps le 2 Janvier 1924. Arrivé au corps le 2 Janvier 1924. Arrivé au corps le 2 Janvier 1924. Arrivé au corps le 2 Janvier 1924.

Nom : *Bouchard*
 Numéro matricule du recrutement : } *152*
 Classe de mobilisation : } *1908*

SIGNALLEMENT.

Cheveux : *Noirs* Renseignements physiologiques complémentaires
 Yeux : *Brun*
 Inclinaison : *fuyant*
 Front : Hauteur : *de moyenne*
 Largeur : *moyen*
 Dos : *rectiligne*
 Base : *horizontale*
 Nez : Hauteur : *petit*
 Taille : *1 mètre 67 centimètres*
 Taille rectifiée : *1 m.* cent.
 Marques particulières :
 Visage : *neutre*

Degré d'instruction : *3*

CORPS D'AFFECTATION.	NUMÉROS	
	au contrat spécial.	MATRICULE ou n° répertoire.

Armée active	1er Rég. de Chasseurs	2999
	6° Rég. de Chasseurs Indépendants	2207
	8° Rég. de Chasseurs	
Disponibilités	Rég. de cavalerie Lejeune de Gray	44
	11° Rég. de Cavalerie	4
	100° Rég. de Cavalerie	6
	1er Groupe d'Aviation	1
	32° Rég. d'Aviation	
	1er Groupe d'Aviation d'Aviation	2017
	38° Régiment d'Aviation	1105
	38° Régiment d'Aviation	
	38° Régiment d'Aviation	
	38° Régiment d'Aviation	2249

PAR SUITE DE CHANGEMENTS DE DOMICILE OU DE RÉSIDENCE

Dates.	Communes.	Subdivisions de région	D. DOMICIL.	R. RÉSERVÉ.
29 juillet 1909	Paris 9 rue Elze	(31) Seine	R	
16 juillet 1923	Nancy sous 5	Nancy	R	
8 juillet 1920	Nancy Nord 15	Lomb.	R	
10 avril 1924	Nancy 55	Nancy	R	
29.5.29	Nancy Nord 15	Nancy	D	
	place Carrière			
	place Carrière			
	E.S. Directeur des P.T.T.			
	Nancy le 30.1.50			
	Guyon le 27.1.23			
	Pas de dossier			

ÉPOQUE À LAQUELLE L'HOUME DOIT PASSER DANS :

la réserve de l'armée active.	l'armée territoriale.	la réserve de l'armée territoriale.	DATE de LA LIBÉRATION du service militaire.
<i>12 Mars 1914</i>	<i>10 Mars 1922</i>	<i>10 Mars 1925</i>	<i>1927</i>

Ne remplir ce tableau que pour les hommes dont les services font l'objet d'un décompte spécial (engagés, condamnés, ems, etc.).

CAMPAGNES.	BLESSURES, CITATIONS, DÉCORATIONS, ETC.	Place de la Carrière 89.5.38 Mamel Nord place cadrière									
<p>Algérie du 21 Octobre 1911 au 16 Mai 1912 Opérations militaires dans le Maroc oui d'abord en guerre du 16 Mai 1912 au 2 Septembre 1912. Algérie du 2 Septembre 1912 au 13 Août 1915. L'occupation du Maroc 1914 au 23 Octobre 1914 L'occupation du Maroc 1914 au 11 Juin 1915 L'occupation du Maroc 1914 au 23 Octobre 1914 L'occupation du Maroc 1914 au 11 Juin 1915 L'occupation du Maroc 1914 au 23 Octobre 1914 L'occupation du Maroc 1914 au 11 Juin 1915 L'occupation du Maroc 1914 au 23 Octobre 1914 L'occupation du Maroc 1914 au 11 Juin 1915</p>	<p>A été reçu la Médaille commémorative avec agrafe « Maroc » une blessure citée à l'ordre de la Légion n° 20 le 23/10/14 à l'avant garde de son peloton a été secouru par une violente fusillade partant d'une tranchée ennemie son cheval ayant fait demi tour et étant tombé le brigadier perdit sa carabine dans le chute. Son cheval blessé plus tard il retrouva dans son arme dans un trou à l'arrière de son trou.</p> <p>Élevé à l'ordre de l'Armée n° 38 au 27 Août 1915 à un engagement dans lequel il a eu un cheval tué le 27 Août 1915 au cours d'une mission. Pendant laquelle fut alloué à 20 kilomètres des 1000 mètres. Ses observations étaient ses observations furent appréciées et que les Commandants de son unité furent contents de son bravoure qui atteignait son objectif à se dégager et à se retrouver en son unité. Ses observations à l'arrière de son trou de son unité.</p> <p>Élevé à l'ordre des Bravoure du Groupe de l'Indochine n° 11 le 11 Juin 1915 et de participation à ses raids dans le Maroc à l'arrière de son unité. Ses observations étaient ses observations furent appréciées et que les Commandants de son unité furent contents de son bravoure qui atteignait son objectif à se dégager et à se retrouver en son unité. Ses observations à l'arrière de son trou de son unité.</p> <p>Médaille commémorative avec agrafe Maroc Brevet de guerre classe 1 et 2 Médaille Militaire Médaille d'argent de 2 classes de la Légion d'honneur Médaille commémorative de la Légion d'honneur</p>	<p>E.S. Directeur de Nancy le 30.1.19 Professeur de l'enseignement Pas de dossier</p> <table border="1"> <thead> <tr> <th colspan="3">ÉPOQUE À LAQUELLE L'HOMME DOIT PASSER DANS :</th> </tr> <tr> <th>la réserve de l'armée active.</th> <th>l'armée territoriale.</th> <th>la réserve de l'ar- mée territoriale.</th> </tr> </thead> <tbody> <tr> <td>12 Mars 1914</td> <td>10 Oct 1922</td> <td>10 Nov. 1929 15 Oct. 1926</td> </tr> </tbody> </table> <p>Ne remplir ce tableau que pour les hommes dont l'objet d'un décompte spécial (engagés, condamnés, etc.)</p>	ÉPOQUE À LAQUELLE L'HOMME DOIT PASSER DANS :			la réserve de l'armée active.	l'armée territoriale.	la réserve de l'ar- mée territoriale.	12 Mars 1914	10 Oct 1922	10 Nov. 1929 15 Oct. 1926
ÉPOQUE À LAQUELLE L'HOMME DOIT PASSER DANS :											
la réserve de l'armée active.	l'armée territoriale.	la réserve de l'ar- mée territoriale.									
12 Mars 1914	10 Oct 1922	10 Nov. 1929 15 Oct. 1926									

Reproduction
réservée

- 8 - Historique succinct du Régiment.

A constituer.

- 9 - JMO du Régiment le jour "J".**- 10 - Fiche MPF.**

Fernand transpirait la joie d'en être revenu! Il n'y a pas de fiche de ce genre pour lui.

- 11 - Témoignage extérieur dans le régiment.**- 12 - Action d'éclat, citation, décoration,...**

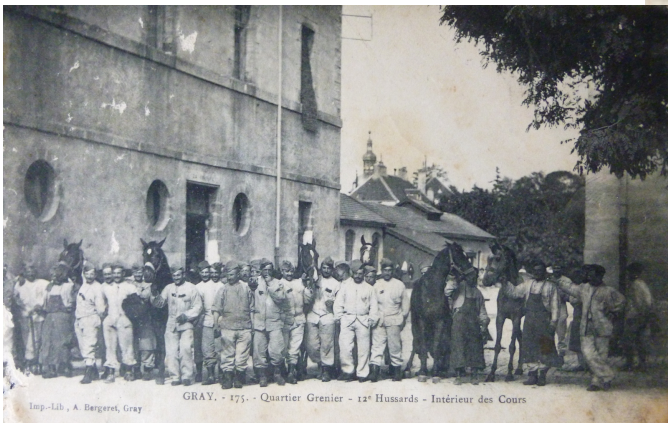
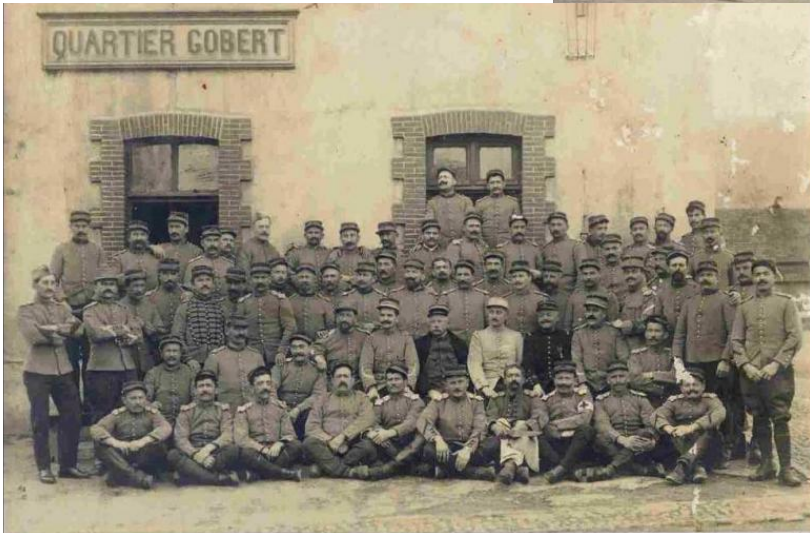
Voir le § fiche matricule.

Vérifier si il n'y a pas eu de suite pour la L.H.

- 13 - Extrait du Bulletin Paroissial de Fédry.

RAS

- 14 - Divers et Annexes.



L'Adj. Fernand Bouchard (pilote à droite) pose en compagnie du Ltt Bernard Pollet (observateur à gauche) après sa convalescence, suite à sa blessure au combat du 14 août 1918 - Le lieutenant Pollet a eu la mâchoire brisée par une balle de mitrailleuse durant ce combat. Suivant les méthodes de l'époque, une partie de son corps, la peau d'une fesse, a été découpée et recollée sur son visage pour essayer de réparer les dégâts qui restent visibles - Ces deux hommes portent l'insigne métallique de l'unité - Photo Fernand Bouchard transmise par Jacques Bouchard, son petit-fils.

Adj. Fernand Marie Bouchard - Né le 21 février 1891 à Charlieu (Loire) - Fils de François Hippolyte Bouchard (directeur de l'école professionnelle) et d'Ernestine Amicie Gauthier - Domiciliés au 8, boulevard Thiers à Dijon (Côte-d'Or) - Profession avant engagement Etudiant - Classe 1908 (engagement) / 1911 (normale) - Recrutement de Langres (Haute-Marne) sous le matricule n° 152 - Engagé volontaire pour cinq ans au titre du 4ème régiment de Chasseurs à cheval caserné à Epinal (Vosges), le 12 mars 1909 - Nommé Brigadier, le 14 octobre 1909 - Affecté au 6ème régiment de chasseurs d'Afrique, le 27 septembre 1911 - En Algérie du 21 octobre 1911 au 16 mai 1912 - Opérations militaires dans le Maroc Occidental en guerre du 16 mai au 2 septembre 1912 - Nommé Brigadier au 6ème RCA, le 11 août 1912 - En Algérie du 2 septembre 1912 au 13 août 1913 - Fin de service militaire et passage dans la disponibilité, le 12 mars 1914 - Profession avant guerre Commis des PTT - Domicilié au 9, rue Bleue à Paris 9ème (75), à compter du 29 juillet 1914 - Rappelé à l'activité par la mobilisation générale au 12ème régiment de Hussards, le 2 août 1914 - Nommé Brigadier, le 12 août 1914 - Croix de guerre et citation à l'ordre de la division, en date du 18 novembre 1914 - Nommé Maréchal des Logis de réserve, le 4 mars 1915 - Affecté au 81ème régiment d'artillerie lourde, le 20 janvier 1917 - Passé à l'aéronautique militaire comme élève pilote, le 20 février 1917 - Tests de sélection et cours théoriques l'école d'aviation militaire de Dijon - Brevet de pilote militaire n° 6505 obtenu à l'école d'aviation militaire d'Etampes, le 23 mai 1917 - Stage de transformation à l'école d'aviation militaire de Châteauroux, jusqu'au 14 juin 1917 - Pilote de l'escadrille F 45 / AR 45 / BR 45 du 28 septembre 1917 au 19 mars 1919 - En mission à la RGA du 12 janvier au 2 février 1918 - En mission au GDE du 7 au 12 février 1918 - Convoyage d'un avion neuf depuis la RGA du Bourget (Seine-St-Denis), le 1er avril 1918 - Nommé Adjudant, le 1er août 1918 - Citation à l'ordre de l'armée, le 9 septembre 1918 - En mission à Villacoublay (Yvelines) du 9 au 27 février 1919 - Affecté à la 43ème compagnie d'ouvriers d'aviation, le 19 mars 1919 - Rengagé pour deux ans, à compter du 18 avril 1919 - Médaille militaire, en date du 6 juillet 1919 - Affecté au 34ème régiment d'aviation pour affectation à l'aéronautique d'Indochine - Au Tonkin du 11 décembre 1919 au 17 janvier 1922 - Citation n° 1 à l'ordre des troupes du groupe de l'Indochine, en date du 8 février 1921 - Décoré du Kim-Khanh de 2ème classe du Annam, le 22 mars 1921 - Rengagé pour trois ans, à compter du 18 avril 1921 - Nommé Adjudant-chef, le 1er janvier 1922 - Affecté au 32ème régiment d'aviation, le 18 mai 1922 - Rayé du personnel navigant, pour raison de santé, le 3 octobre 1922 - Affecté à la 2ème section d'ouvriers d'aviation du 1er groupe d'ouvriers d'aéronautique, le 9 janvier



1923 - Affecté au 34ème régiment d'aviation, le 15 septembre 1923 - Affecté à l'aéronautique de l'Indochine, le 2 février 1924 - Au Tonkin du 7 février 1924 au 3 septembre 1926 - Rapatrié d'Indochine, le 23 novembre 1926 - Affecté au 1er groupe d'ouvriers d'aéronautique, le 23 décembre 1926 - Passé dans le corps des sous-officiers de carrière, le 26 avril 1928 - Admis à sa retraite, le 15 mai 1929 - Domicilié à Fédry (Haute-Saône), à compter du 15 mai 1929 - - Affecté à la 1ère réserve, le 16 mai 1929 - Domicilié à l'hôtel de la Paix, 5, avenue Foch à Nancy (Meurthe-et-Moselle), à compter du 16 juillet 1929 - Affecté dans la 2ème réserve, le 10 novembre 1929 - Domicilié au 33, place Carnot à Nancy, à compter du 8 juillet 1930 - Domicilié au 33, place de la Carrière à Nancy, à compter du 10 avril 1931 - Affecté au centre de mobilisation d'aviation n° 21, le 7 décembre 1931 - Affecté au centre de mobilisation d'aviation n° 36, le 1er mars 1933 - Affecté au centre de mobilisation d'aviation n° 21, le 15 avril 1934 - Classé sans affectation, le 15 avril 1935 - Domicilié au 29, place Carrière à Nancy, le 29 mai 1935 - Nommé agent de la circulation aérienne pour l'aérodrome de Toussus-le-Noble (Yvelines) - Régisseur des recettes pour l'aérodrome de Toussus-le-Noble (Yvelines) du 4 juillet au 16 octobre 1947 - Domicilié à Nancy (Meurthe-et-Moselle), à compter du 30 janvier 1950 - Chevalier de la Légion d'Honneur en 1957 - Décédé à Vesoul (Haute-Saône), le 5 septembre 1984 - Sources : Registre des naissances de la commune de Charlieu (Loire) - Livret militaire - Fiche matricule du département de la Haute-Marne - Pam - CCC de l'escadrille F 45 / AR 45 / BR 45 - JORF - Dernière mise à jour : 24 novembre 2018.

* Médaille commémorative avec agrafe "Maroc" et citation n° 25 à l'ordre de la division, en date du 20 novembre 1914 : *"Marchant à l'avant-garde de son peloton, a été reçu par une violente fusillade partant d'une tranchée ennemies, son cheval ayant fait demi-tour et étant tombé, le brigadier perdit sa carabine dans sa chute, s'en étant aperçu quelques instants plus tard, il retourne chercher son arme sous un feu violent d'infanterie ennemie."*

* Citation n° 31 à l'ordre du groupe d'armée de réserve de l'Adj Fernand Bouchard, pilote à l'escadrille BR 45, en date du 28 août 1918 : *"Pilote d'un magnifique sang-froid et d'un courage intrépide. Le 15 août 1918, au cours d'une mission photographique, fut attaqué par neuf avions allemands. Quoique son observateur fut grièvement blessé, et que les commandes de son avion fussent coupées, réussit malgré les balles qui atteignaient son appareil, à se dégager et s'abattre dans nos lignes. Son avion ayant pris feu en s'écrasant sur le sol, aida son observateur à sauver les clichés qu'il avait pris."*

* Citation n° 1 à l'ordre des troupes du groupe de l'Indochine, en date du 8 février 1921 : *"A participé à des raids aériens heureux à travers l'Indochine en survolant dans des circonstances atmosphériques souvent défavorables avec de très rares terrains d'atterrissages, raids qui ont eu des résultats économiques et politiques nettement marqués."*

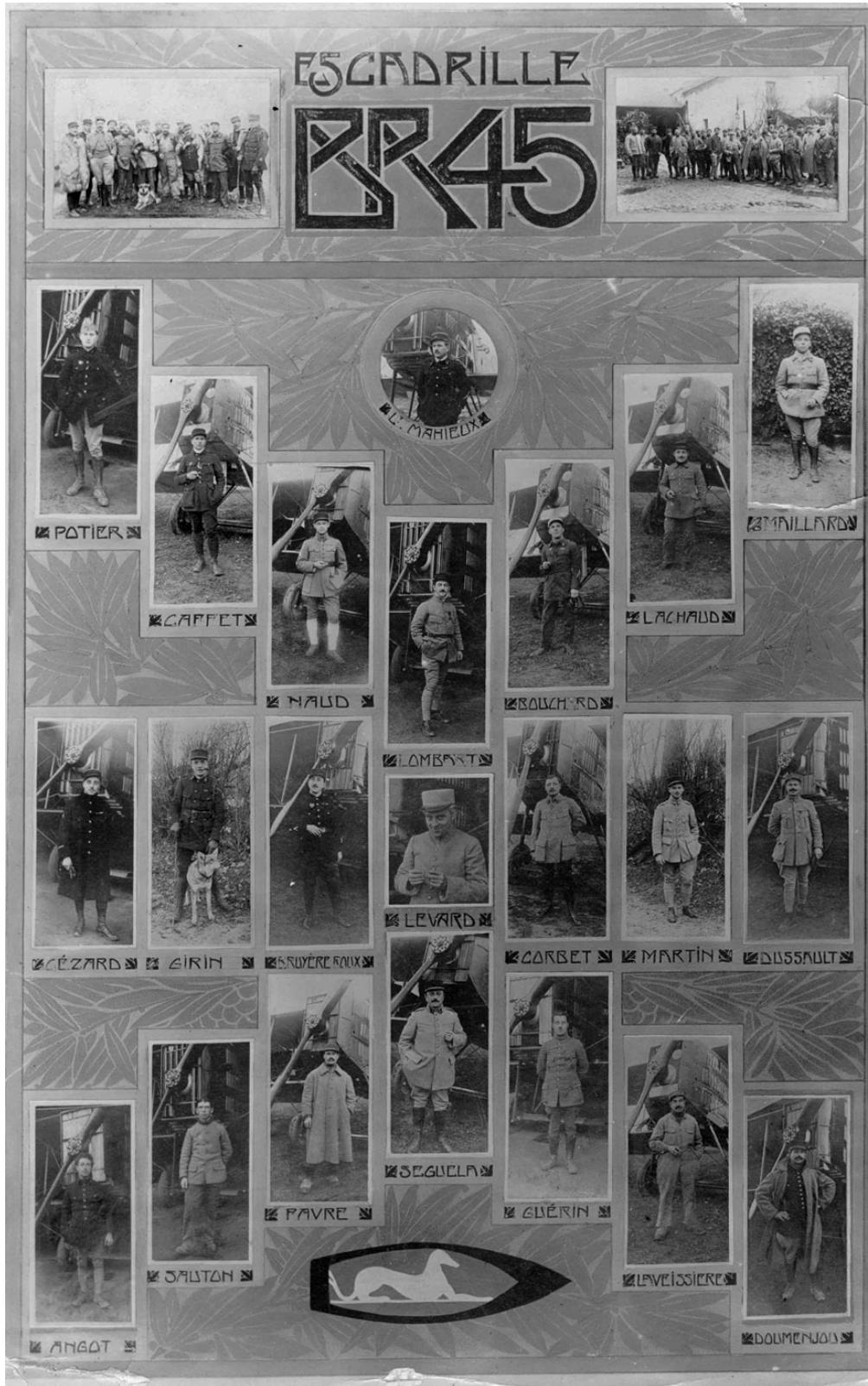
* Chevalier de la Légion d'Honneur en 1957 : *"20 ans de services, 24 campagnes, Médaille Militaire, Croix de guerre, Médaille du Maroc et d'Indochine."*



L'Adj. Fernand Bouchard, pilote de l'escadrille BR 45 pose devant ce qu'il reste de son Breguet 14 B2 après son combat contre 5 avions ennemis, le 14 août 1918 - L'observateur, qui faisait équipage avec lui, le Ltt Bernard Pollet a été blessé par balle au visage - Photo Fernand Bouchard transmise par Jacques Bouchard, son petit-fils.



Sous-officiers pilotes et mitrailleurs de l'escadrille BR 45 en 1918 - De droite à gauche : au premier plan : X - X - MdL Albert Maillard (pilote) - X - Adj Jean Cézard (mitrailleur) - MdL Paul Naud (pilote) - Au second plan assis sur l'aile inférieure MdL Fernand Bouchard (pilote) - Les deux avions portent la variante simplifiée de l'insigne au lévrier - Tous ces hommes, à l'exception de ceux en manteaux ou imperméables, portent l'insigne métallique d'escadrille.



Présentation des personnels navigants de l'escadrille BR 45 à la fin 1918 - Document Fernand Bouchard transmis par son petit-fils Jacques Bouchard.